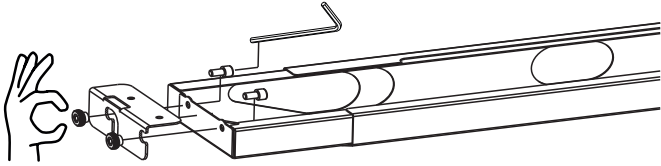
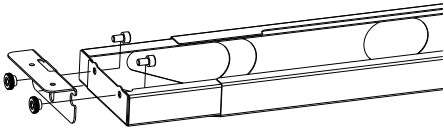


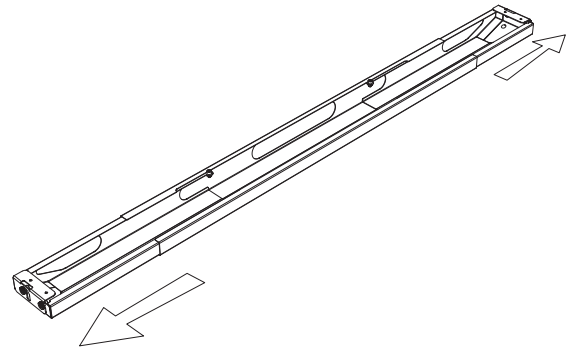
①



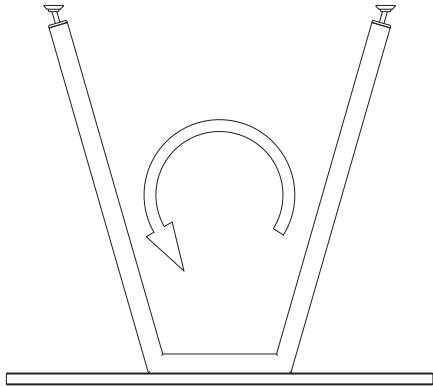
Alternatieve montage



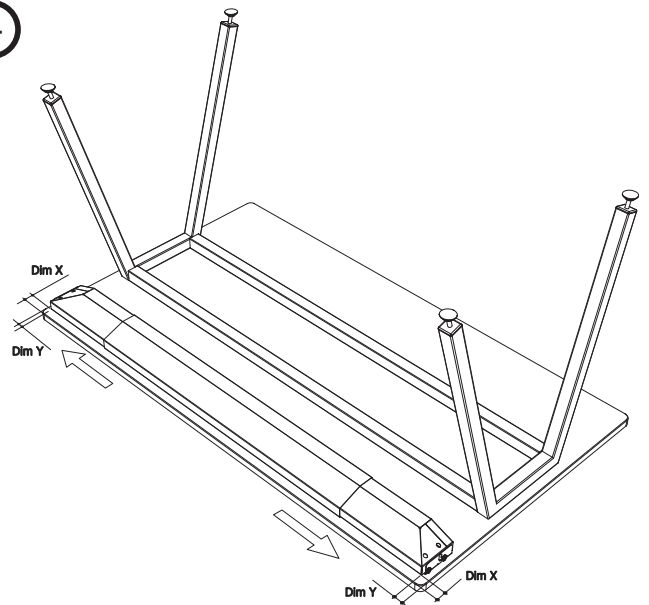
②



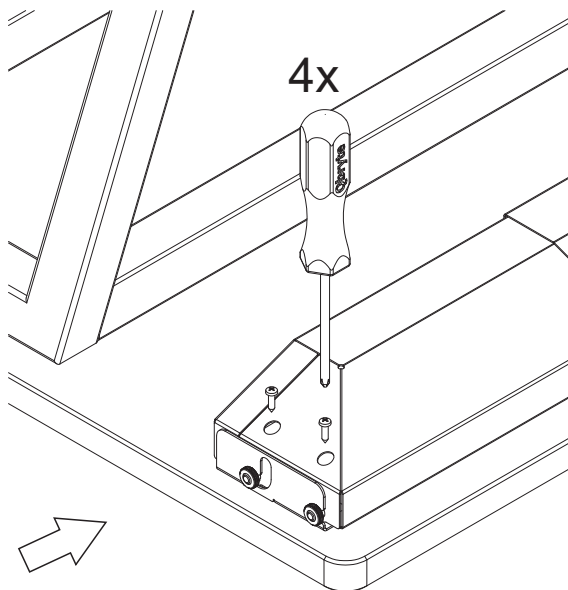
③



④



⑤

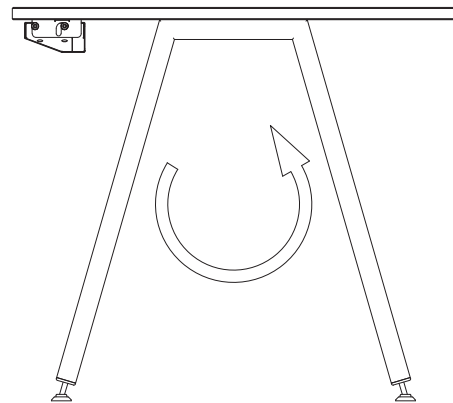


4x

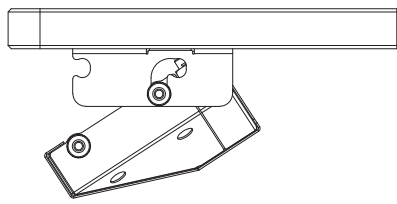


(niet meegeleverd)

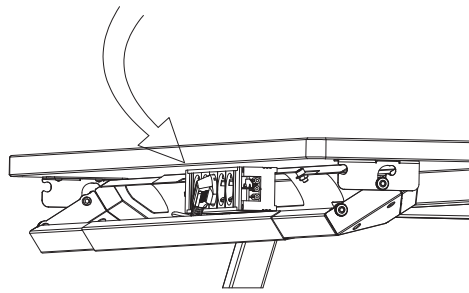
⑥



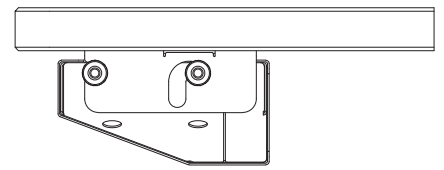
Gebruik van de kabelgoot



Openen

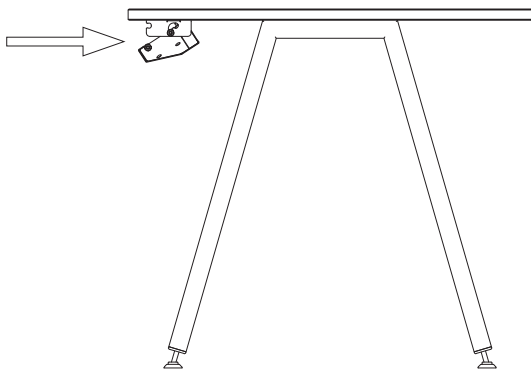


Plaatsen kabels, etc

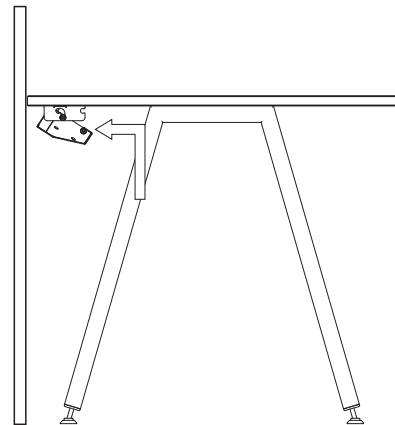


Sluiten

Let op de openingsrichting

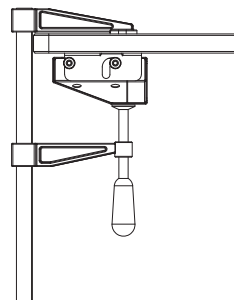
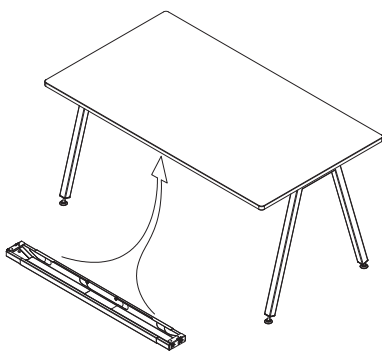


Vrijstaand buro



Tegen muur of tussenwand

Alternatieve montage



Niet meer dan handvast

